

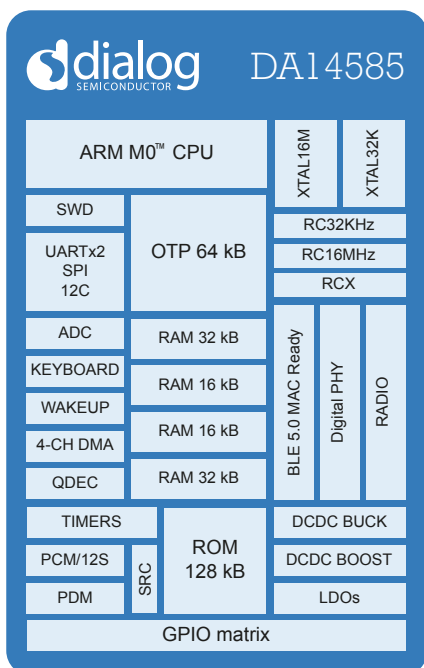
SmartBond™ DA14585

尺寸最小、功耗最低和集成度最高的蓝牙5.0 SoC

联网设备不断发展演变。更智能、功能更全面和电池续航时间更长的新生代产品不断涌现。为推进这一趋势，SmartBond™ 产品也不断发展演变。DA14585系统级芯片（SoC）具备业内领先的DA14580的所有优点，同时提供更大的灵活性，使设计师能够以最小的尺寸和功率开发更多先进的应用。

作为Dialog SmartBond产品系列的成员，DA14585是目前市场上尺寸最小、功耗最低和集成度最高的蓝牙解决方案。该多用途的SoC是为遥控器、接近标签、信标、联网医疗设备和智能家居节点等应用添加蓝牙低功耗功能的理想选择。它支持包括蓝牙5.0和蓝牙低功耗网状网络（Mesh）的所有蓝牙技术标准。此外，DA14585提供96 kB RAM，是其前代产品的两倍，有助于充分利用蓝牙标准的特性。同时它还包括一个用于语音支持的低成本集成式麦克风接口。宽电源电压范围（0.9 - 3.6 V）涵盖更多电源选项，并提供了全方位的设计灵活性。

和所有SmartBond解决方案一样，DA14585易于在设计中采用，并支持独立式和托管式应用。它由完整的开发环境和Dialog的SmartSnippets™软件支持，用户可对其软件进行优化，以降低功耗。



Applications

- 遥控器
- 接近标签和追踪装置
- 信标
- 联网医疗设备
- 智能家居
- 人机接口设备
- VR控制器
- 联网传感器
- 无线充电

SoC特性

- 符合Bluetooth 5.0、ETSI EN 300 328和 EN 300 440 Class 2（欧洲）、FCC CFR47 Part 15（美国）及ARIB STD-T66（日本）标准
- 支持多达8个蓝牙低功耗连接
- 在不到50 毫秒内实现快速冷启动
- 处理单元
 - 16 MHz 32位ARM Cortex-M0，带SWD接口
 - 专用链路层处理器
 - AES-128位加密处理器
- 内存
 - 64 kB一次性可编程（OTP）内存
 - 96 kB 低功耗SRAM
 - 128 kB ROM 操作系统和协议栈
- 电源管理
 - 集成式降压/升压DC-DC转换器
 - P0、P1、P2和P3端口，3.3 V容差
 - 轻松解耦仅4个电源引脚
 - 支持纽扣电池（3.0 V典型值）和碱性电池（1.5 V典型值）
 - 1.8 V冷启动支持 - 降压模式
 - 0.9 V冷启动支持 - 升压模式
 - 用于测量电池电压的10位ADC
- 数控振荡器
 - 16 MHz晶振（ ± 20 ppm最大值）和RC振荡器
 - 32 kHz晶振（ ± 50 ppm）
 - RCX振荡器（ ± 500 ppm最大值）
- 灵活的复位电路
 - 系统复位和上电复位
- 通用、捕捉和睡眠定时器
 - 数字接口
 - 通用I/O: 14个（WL-CSP34）、25个（QFN40）、32个（QFN48）
 - 2个UART，支持硬件流控制，1 MBd最大数据率
 - SPI+™接口
 - I²C总线，工作频率为100 kHz和400 kHz
 - 3轴正交解码器
- 模拟接口
 - 4通道10位ADC

- 无线电收发器
 - 完全集成式2.4 GHz CMOS收发器
 - 单线天线：无需RF匹配或RX/TX切换
 - 电源电压 = 3 V时的电流消耗：
 - TX: 3.4 mA, RX: 3.7 mA (理想DC-DC转换)
 - +0 dBm发射输出功率
 - -20 dBm ‘近场模式’ 输出功率
 - -93 dBm的接收器灵敏度
- 封装
 - QFN 40引脚, 5 mm x 5 mm x 0.9 mm
 - WLCSP 34引脚, 2.40 mm x 2.66 mm x 0.39 mm

蓝牙5.0

DA14585支持蓝牙5.0核心规范，有助于实现非常适合遥控器、信标、联网传感器和创新医疗设备等应用的新型增强蓝牙低功耗功能。在该规范的新特性当中，DA14585支持数据包长度扩展（Data Packet Length Extension）、链路层隐私v1.2（Link Layer Privacy v1.2）、安全连接（Secure Connections）、蓝牙低功耗网状网络、和高效的可连接广播（Efficient Connectable Advertising）。

音频单元

集成式音频单元（AU）配备一个可连接两个输入设备（如MEMS麦克风）或输出设备的脉冲密度调制（PDM）接口，一个脉冲编码调制（PCM）控制器——该控制器提供一个连接外部音频设备的同步接口（工作频率可达192 kHz），ISDN电路以及串行数据接口（I2S），和一个用于在不同接口间转换音频样本采样率的24位采样率转换器单元（SRC）。PDM和PCM功能可通过用户可编程引脚逻辑映射到任何GPIO。集成式DMA控制器可处理AU和RAM之间的所有数据传输，从而让CPU能够处理其他任务。

增强内存

DA14585具有针对用户应用的大内存容量：96 kB低功耗RAM、128 kB ROM和64 kB一次性可编程OTP）内存。内存单元模块（32 kB/16 kB/16 kB/32 kB）允许只保留需要的RAM，并在休眠期间实现最低功耗。

宽输入电压范围

www.dialog-semiconductor.com/bluetoothlowenergy

A decorative graphic at the bottom right of the page consisting of several overlapping, curved, semi-transparent blue shapes that create a sense of motion and depth, resembling a stylized wave or a modern architectural element.

DA14585可配置为降压或升压模式，以支持从锌空气电池到碱性或钮扣电池的众多电源。另外，为了最大限度提高锌空气电池或钮扣电池的可用电量，并开发具有更长电池续航时间的产品，DA14585能够在0.9V或1.8 V下冷启动，从而充分利用电池的全部电量。

兼容性

作为SmartBond产品系列的成员和DA1458x产品系列的后继者，DA14585与DA14580、DA14581和DA14583完全引脚兼容，因而采用这些器件的现有设计可以进行快速升级。DA14585适合没有外部MCU的全托管式应用。

软件和工具

DA14585同样接受面向所有SmartBond器件的免费软件开发平台Dialog SmartSnippets Studio的支持，该平台包含：

- SmartSnippets Toolbox: 满足软件开发人员所有需求的工具套件，包括、FLASH或OTP编程及测试。
- SmartSnippets DA1458x软件开发工具包和文档

订购信息

| 零件号 | 封装 | 间距 (mm) | 尺寸 (mm) | 装运 | 包装数量 |
|------------------|----------|---------|--------------------|----|---------------|
| DA14585-00000AT2 | QFN40 | 0.4 | 5 x 5 x 0.9 | 卷盘 | 100/1000/5000 |
| DA14585-00000VV2 | WL-CSP34 | 0.4 | 2.40 x 2.66 x 0.39 | 卷盘 | 100/1000/7500 |

Dialog 半导体公司全球销售办事处 - www.dialog-semiconductor.com

电子邮件 info@diasemi.com

英国
电话: +44 1793 757700

荷兰
电话: +31 73 640 88 22

日本
电话: +81 3 5425 4567

新加坡
电话: +65 648 499 29

韩国
电话: +82 2 3469 8200

德国
电话: +49 7021 805-0

北美
电话: +1 408 845 8500

台湾
电话: +886 281 786 222

香港
电话: +852 3769 5200

中国大陆 (深圳)
电话: +86 755 2981 3669

中国大陆 (上海)
电话: +86 21 5424 9058

本文仅提供概要信息，未经Dialog半导体公司许可，任何人或组织不得为任何目的使用、应用或复制这些信息，或者视其为与产品相关的声明。除非另有规定，否则对本文提到的Dialog半导体公司产品、软件和应用的所有使用均须遵守Dialog半导体公司的销售标准条款与条件，详情请参见公司网站 (www.dialog-semiconductor.com)。

Dialog和Dialog徽标是Dialog半导体公司或其子公司的商标。所有其他产品或服务名称为其各自所有者拥有。

Dialog半导体公司2016年版权所有。保留所有权利。1216CREA